

PEPCARE

Mini- uređaj za ravnanje kose



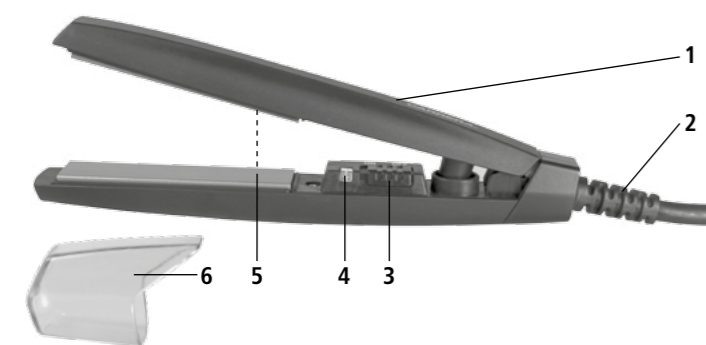
HR Hrvatski

Art. 9263041

Upute za uporabu

- Prije prve uporabe molimo pažljivo pročitajte upute za uporabu te posebno obratite pozornost na sigurnosne upute!
- Nemojte koristiti uređaj u bilo koje druge svrhe izuzev onih koje su opisane u ovim uputstvima.
- Sačuvajte ove upute.
- Ako ćete uređaj dati nekome drugome, molimo Vas da uz njega priložite i ova upute za uporabu.

1. Pregled/sadržaj pakiranja



NAPOMENA: Provjerite postoje li na uređaju eventualna oštećenja.

- | | |
|--|--------------------------------|
| 1 (Gornja) prihvatna površina | 4 LED-crvena kontrolna lampica |
| 2 Kabel s mrežnim utikačem i vlačnim rasterećenjem | 5 Keramičke ploče za glačanje |
| 3 Prekidač za paljenje / gašenje | 6 Zaštitna kapa |

Pribor: uređaj za ravnanje kose sa zaštitnom kapom, upute za korištenje

Upozorenja u ovim uputama

Po potrebi će se u ovim uputama za korištenje primijeniti sljedeće oznake upozorenja:

OPASNOST! Visoki rizik: Nepoštivanje upozorenja može biti opasno po zdravlje i život.

UPOZORENJE! Srednji rizik: Nepoštivanje upozorenja može uzrokovati ozljede ili veliku materijalnu štetu.

OPREZ: Niski rizik: Nepoštivanje upozorenja može uzrokovati lakše ozljede ili materijalnu štetu.

NAPOMENA: Stanja i osobnosti kojih se prilikom korištenja uređaja posebno pridržavati.

2. Sigurnosne upute

Uporaba u skladu s odredbama

Glačalo za kosu je predviđeno isključivo za glačanje i oblikovanje prave ljudske kose. Uređaj koristite isključivo na suhoj kosi.

Uređaj je namijenjen uporabi u domaćinstvu i ne smije se koristiti u komercijalne svrhe.

Uređaj se smije koristiti samo u unutrašnjim prostorijama.

Moguća pogrešna uporaba

Ne koristite glačalo za umjetnu kosu ili dlake životinja. Glačalo nemojte koristiti za sušenje predmeta!

Upute za siguran rad

- Uređaj smiju koristiti djeca od 8 godina i starija te osobe s ograničenim psihičkim, senzornim ili mentalnim sposobnostima ili osobe bez iskustva i/ili znanja samo ako ih nadzire osoba zadužena za njihovu sigurnost ili ako su od takve osobe dobili upute za korištenje uređaja te su razumjeli moguće opasnosti.
- Djeca se ne smiju igrati uređajem.
- Djeca ne smiju čistiti ili održavati uređaj bez nadzora.
- Čuvajte uređaj i pribor izvan dohvata djece.
- Ako uređaj koristite u kupaonici, nakon uporabe izvucite mrežni napajač iz utičnice, budući da blizina vode predstavlja opasnost i kada je uređaj isključen.
- Kao dodatna zaštita preporučuje se instalacija zaštitne naprave (FI/RCD) sa strujom pokretanja mjerenja od najviše 30 mA u strujnom krugu. Pitajte električara za savjet. Pobrinite se da ugradnju provede isključivo stručni električar.

OPASNOST za djecu

- Ambalaža nije dječja igračka. Djeca se ne smiju igrati plastičnim vrećicama. Postoji opasnost od gušenja.

OPASNOST od udara struje uslijed dodira s vlagom

- Uređaj nemojte koristiti u blizini kade, tuša, umivaonika ili drugih posuda s vodom.
- Uređaj nemojte nikada ostavljati tako da u priključenom stanju može upasti u vodu.
- Zaštitite uređaj od vlage i vode koja kaplje ili pršće.
- Uređajem nemojte rukovati mokrim rukama.
- Nemojte tretirati uređajem mokru kosu.
- Uređaj, kabel i utikač se ne smiju potapati u vodu ili druge tekućine niti se smiju ispirati pod tekućom vodom.
- U slučaju da uređaj ipak padne u vodu, izvucite mrežni utikač iz struje i tek nakon toga izvadite uređaj iz vode. U tom slučaju nemojte više koristiti uređaj, već ga dajte na provjeru stručnoj servisnoj tvrtki.
- Ako tekućine prodru u uređaj, odmah izvucite mrežni utikač iz utičnice. Prije ponovnog korištenja zatražite provjeru uređaja.

OPASNOST od udara struje

- Uređaj nemojte uključivati ako na uređaju ili kabelu uočite vidljiva oštećenja ili vam je prije toga uređaj pao na pod.
- Mrežni utikač priključite samo u pravilno instaliranu i lako pristupačnu utičnicu čiji napon odgovara podacima s tipske oznake. Utičnica i nakon priključenja kabela mora biti lako dostupna.

- Pazite da se ne ošteti kabel oštrim rubovima ili vrućim mjestima. Kabel nemojte zamotavati oko uređaja (opasnost od prijeloma kabela!).
- Pripazite da kabel nije uklješten ili pritisnut.
- Pazite da kabel ne dodiruje vruće površine uređaja.
- Prilikom izvlačenja mrežnog utikača iz utičnice uvijek povucite za utikač, nikada za kabel.
- Izvucite mrežni utikač iz utičnice, ...
 - ... nakon svakog korištenja,
 - ... ako nastane smetnja,
 - ... ako ne koristite uređaj,
 - ... prije čišćenja uređaja i
 - ... kod nevremena.
- Kako bi se izbjegle opasnosti, nemojte ništa mijenjati na uređaju ni priboru. Niti kabel ne smijete sami mijenjati. Prepustite popravke stručnoj firmi.

OPASNOST - požar

- Uređaj uključen u struju nikada ne ostavljajte bez nadzora.
- Uređaj ne prekrivajte i ne odlažite na mekane predmete (npr. kuhinjske krpe). Uključeni / vrući uređaj uvijek odlažite na čvrstu ravnu podlogu otpornu na vrućinu.

- Za čišćenje nikada ne primjenjujte benzin, špirit ili druga zapaljiva sredstva.
- Prilikom korištenja proizvoda za oblikovanje kose slijedite upute proizvođača.
- Nemojte koristiti produžni kabel.

OPASNOST od opekline

- Ne dodirujte vruće keramičke ploče i vruće površine na kućištu. Vrući uređaj hvatajte isključivo za hvataljke.

- Uvijek održavajte razmak od kože glave, vrata i lica.
- Prije čišćenja ili spremanja pustite uređaj da se potpuno ohladi.

UPOZORENJE o mogućim ozljedama

- Kabel položite na način da se nitko ne može spotaknuti o njega ili ga nagaziti!

UPOZORENJE o mogućim oštećenjima kose

- Kako biste izbjegli oštećenja kose poput primjerice pucanja ...
 - ... zadržite se s pločama na jednom mjestu samo nekoliko sekundi;
 - ... posvijetljenu ili obojano kosu nemojte glačati prečesto.

OPREZ! Materijalnim štetama

- Uređaj nikada ne odlažite na vruće površine (npr. ploču štednjaka), u blizini izvora topline ili otvorene vatre.

- Nemojte koristiti oštra ili grebuća sredstva za čišćenje.
- Ne izlažite uređaj temperaturama nižima od -10°C ili višima +40°C.

3. Rukovanje

UPOZORENJE! Uređaj isključivo koristite za suhu kosu.

NAPOMENA: Prije prve primjene uključite uređaj nekoliko minuta ranije. Pritom može doći do stvaranja laganog mirisa, što ne predstavlja nikakvu pogrešku i javlja se samo prilikom prve uporabe. Pobrinite se da prostorija u kojoj se nalazite bude prozračna.

- Ispravno procijenite stanje vaše kose: nježna ili oštećena kosa brže reagira na tretman od čvrste i zdrave kose.
- Što su pramenovi koje tretirate tanji, to je intenzivniji učinak oblikovanja.

Uključivanje i zagrijavanje

- Uklonite zaštitnu kapu.
- Položite uređaj na podlogu otpornu na vrućinu.
- Utaknite utikač u lako dostupnu utičnicu.
- Za paljenje pomaknite prekidač za paljenje / gašenje na **ON**. Kontrolna lampica će zasvijetliti crveno.

Glačanje

- Osušite kosu.
- Kosu dobro raščesljajte.
- Odvojite pramen kose i izravnajte ga češljanjem.
- Umetnite vlasite pramena kose između keramičkih ploča za glačanje. Pritom pripazite na dovoljan razmak od kože glave!
- Glačajte ravnomjerno od korijena do vrhova kose. Pritom se nemojte predugo zadržavati na jednom mjestu.
- Pramen po pramen izglačajte čitavu kosu.

Isključivanje i hlađenje

- Za isključivanje pomaknite prekidač za uključivanje/isključivanje na **OFF**. Nakon toga će se kontrolna lampica ugasi.
- Izvucite utikač iz utičnice.
- Prije čišćenja ili spremanja ostavite uređaj da se ohladi u potpunosti.
- Sklopite grijaće ploče i navucite na njih zaštitnu kapu.

4. Čišćenje

OPASNOST!

- Prije čišćenja izvucite utikač iz utičnice i ostavite uređaj da se ohladi.

- Nemojte koristiti oštra ili grebuća sredstva za čišćenje.
- Za čišćenje nikada ne upotrebljavajte benzin, špirit ili druga zapaljiva sredstva.

- Prebrišite kućište i keramičke ploče lagano navlaženom krpom te nakon toga posušite suhom krpom.

5. Tehnički podaci

Broj artikla	9263041
Mrežni napon	110V-240V ~ 50 Hz / 60 Hz
Klasa zaštite	□ II
Snaga	25 W
Područje temperature	max. 160°C
Okolna temperatura	-10°C do +40°C

U svrhu poboljšavanja proizvoda zadržavamo pravo na tehničke i optičke izmjene na uređaju i priboru.

6. Izjava o sukladnosti

Kao znak sukladnosti s europskim direktivama proizvod nosi CE- oznaku.

Izjava o sukladnosti je pohranjena kod subjekta koji je pustio proizvod u promet:

Aquarius Deutschland GmbH · Adalperostrasse 29
85737 Ismaning bei München · NJEMAČKA

To nije adresa servisne službe

7. Zbrinjavanje

Susjedni simbol znači da proizvod u Europskoj uniji podliježe odvojenom zbrinjavanju. To se odnosi na proizvod i na sve dijelove pribora označene ovim simbolom. Označeni proizvodi se ne smiju zbrinjavati kao obični otpad iz kućanstva, već se moraju predati na prihvatnim mjestima za recikliranje električnih i elektroničkih uređaja.

Pakiranje

Kod zbrinjavanja pakiranja pazite na odgovarajuće propise Vaše zemlje vezano za okoliš.



Proizvodi za Aquarius Deutschland GmbH